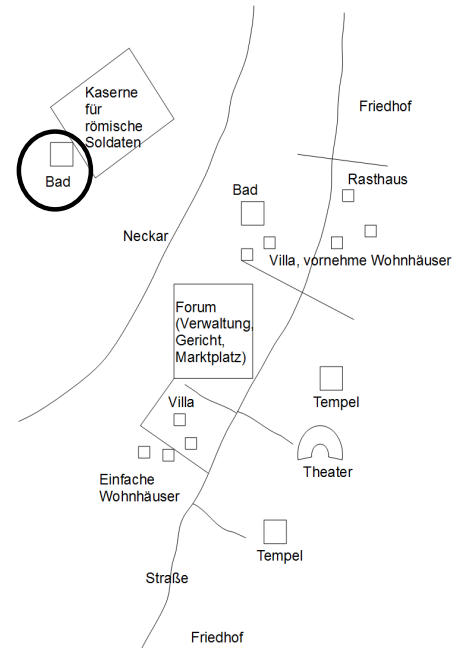


Station 3 – Im römischen Bad

Insgesamt gab es in Arae Flaviae drei Bäder. Das größte davon war das Bad in der Kaserne. Die Bäder waren Orte der Entspannung, aber auch ein wichtiger Treffpunkt, um etwa Geschäfte abzuwickeln. Dort gab es auch die Möglichkeit, sich medizinisch versorgen zu lassen.

Wenn man in das Bad ging, kam man zunächst in einen Umkleideraum. Im Rottweiler Bad gab es zu diesem Zweck zwei gleich große Räume. Vermutlich war einer für Frauen und der andere für Männer gedacht. Direkt neben dem **Umkleideraum** der Männer war ein kleiner, runder Raum. Das war ein **Schwitzraum**, eine Art Sauna, die mit einem Holzkohleofen erhitzt wurde. Zwischen den beiden Umkleiderräumen lag das **Kaltbad**. Dort ging man zuerst hin, um sich zu reinigen oder in einem **Kaltwasserbecken** abzuwaschen. Danach wechselte man in das **Lauwarmbad**, in dem es Bänke und Wasserbecken gab. Dort konnte man sich auch von einem Sklaven massieren lassen. In diesem Raum herrschten angenehme 25 Grad. Schließlich kam man in den Hauptraum des Bades, das **Warmbad**. Hier war es etwa 50 Grad heiß und sehr feucht. Damit man sich nicht die Füße auf dem heißen Boden verbrannte, trug man Holzschuhe. Auch hier gab es weitere Wasserbecken. Zum Abschluss ging man nochmal in das Kaltbad, um sich abzukühlen.



Die öffentlichen Badeanstalten hatten einen sehr niedrigen Eintrittspreis, sodass es sich eigentlich jeder leisten konnte, das Bad zu besuchen. Auch die einheimischen Kelten, die in Arae Flaviae wohnten übernahmen diese römische Lebensgewohnheit. Natürlich gingen Männer und Frauen nicht gleichzeitig, sondern zu getrennten Zeiten in das Bad.

Die Räume wurden durch eine Fußbodenheizung erhitzt, die von den Römern entwickelt wurde. Dafür wurde Holz verbrannt. Man schätzt, dass alle Badeanlagen Rottweils gemeinsam jedes Jahr eine Fläche Wald von der Größe eines Fußballfeldes verbrauchten.

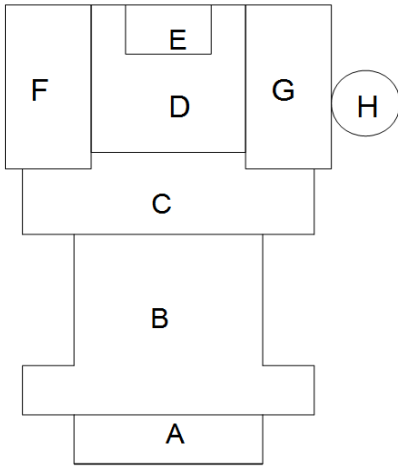
Klebe die beiliegende Skizze des Rottweiler Bades in dein Heft und ergänze die fehlenden Räume mit den Informationen aus dem Infotext.



© Dominikanermuseum Rottweil

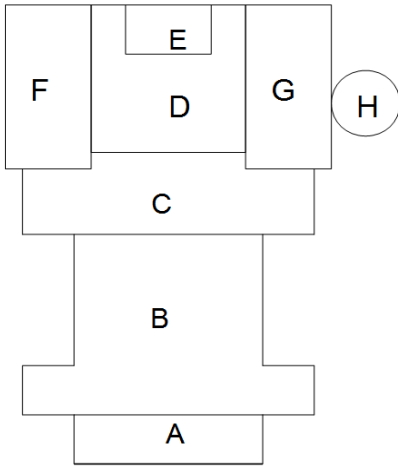
Vor- und Nachteile

- | | |
|---|---|
| Die Römer brachten neue Erfindungen mit,... | ... konnte sich jeder waschen und entspannen. |
| In den römischen Bädern... | ...zum Beispiel eine Fußbodenheizung. |
| Die einheimischen Kelten... | ...übernahmen römische Lebensgewohnheiten. |



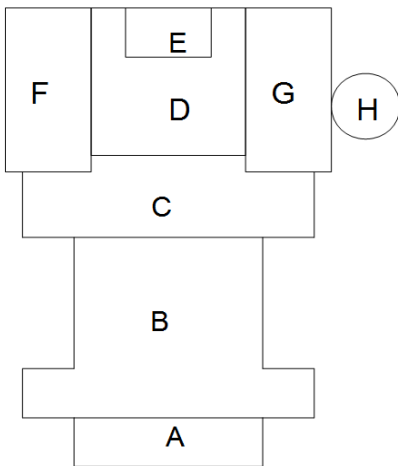
Die Badeanlage von Area Flaviae

- A = Heizraum
- B = _____
- C = _____
- D = _____ mit Kaltwasserbecken (E)
- F = Umkleideraum der Frauen
- G = _____
- H = _____



Die Badeanlage von Area Flaviae

- A = Heizraum
- B = _____
- C = _____
- D = _____ mit Kaltwasserbecken (E)
- F = Umkleideraum der Frauen
- G = _____
- H = _____



Die Badeanlage von Area Flaviae

- A = Heizraum
- B = _____
- C = _____
- D = _____ mit Kaltwasserbecken (E)
- F = Umkleideraum der Frauen
- G = _____
- H = _____